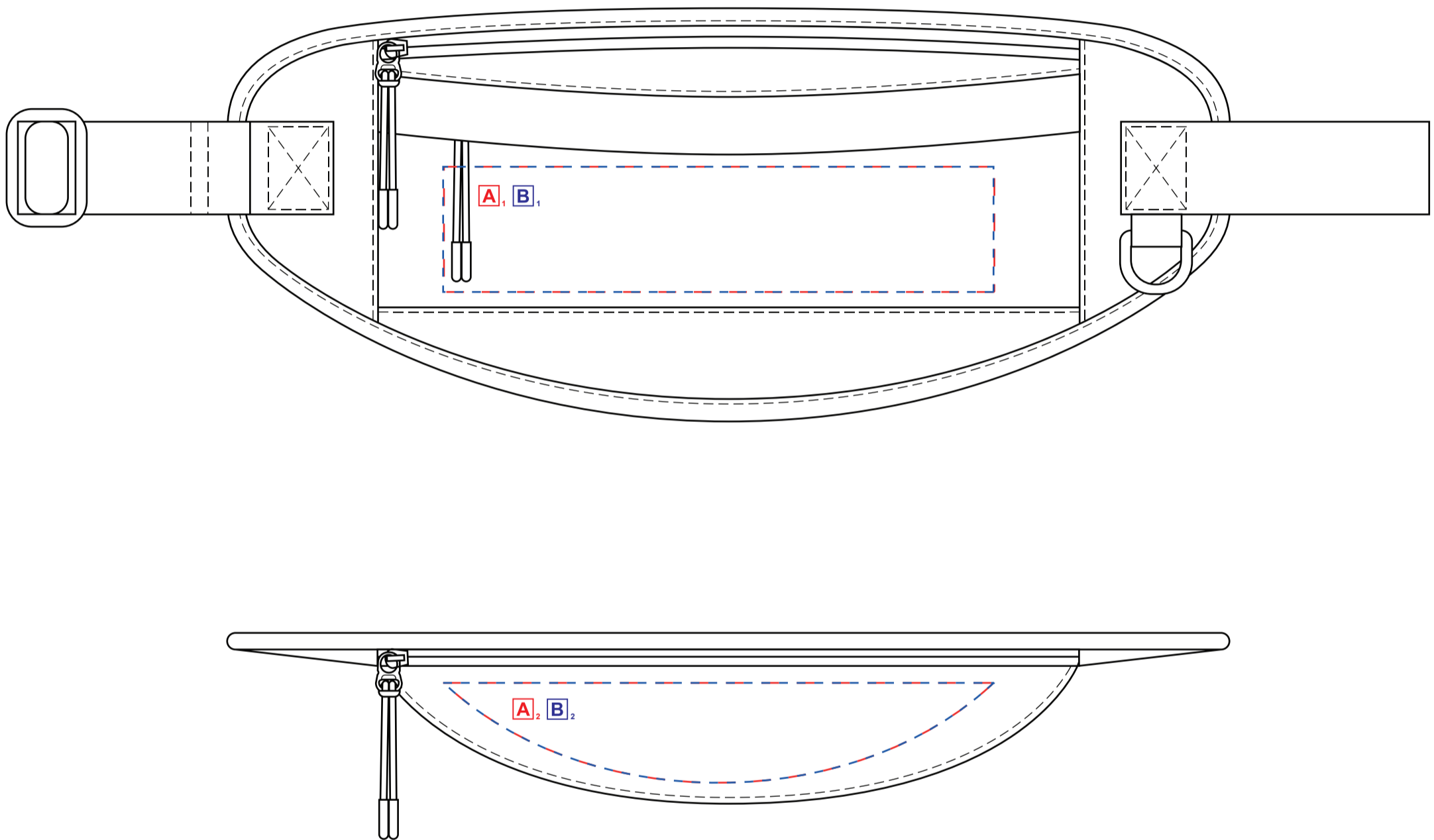


**Метод нанесення:**

**A** - шовкодрук: A1 - max h 120 x 110mm, A2 - max h 120 x 150mm

**B** - термодрук: B1 - max h 120 x 110mm, B2 - max h 120 x 150mm, B3 - max h 84 x 20mm

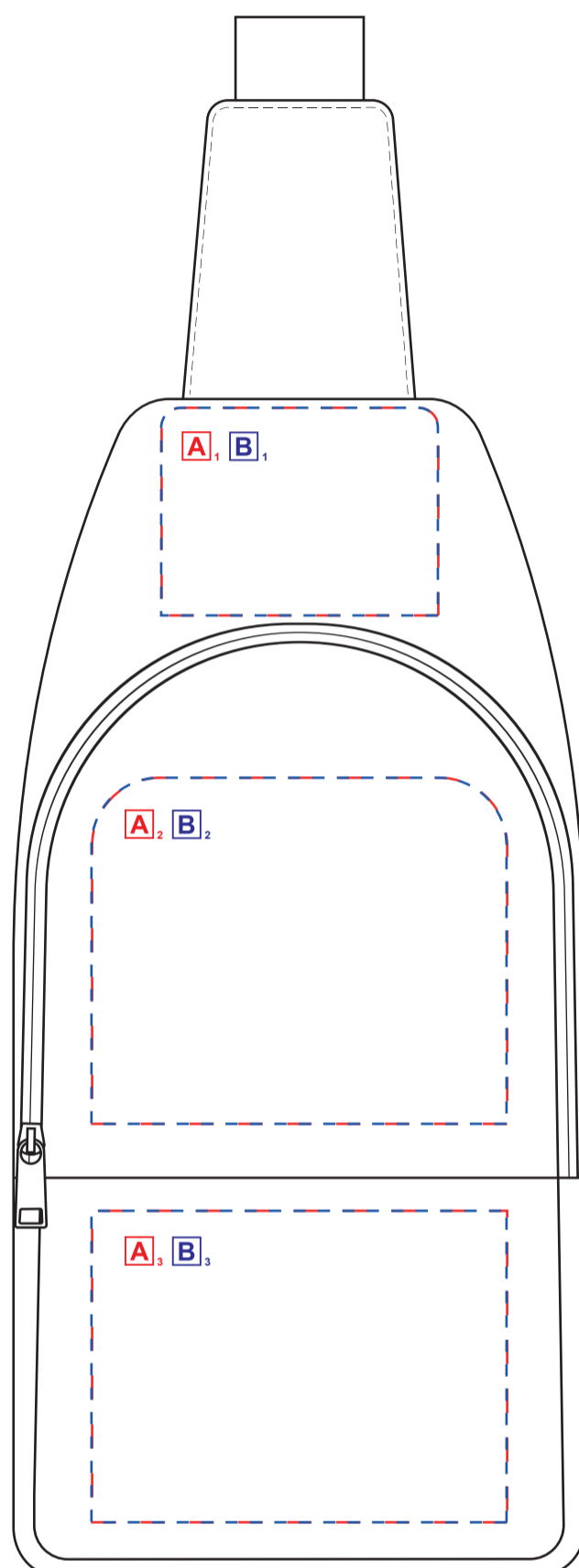
\*Вказані методи нанесення та розміри, мають рекомендаційний характер, та в залежності від обладнання на різних виробництвах, можуть змінюватися. Параметри і місце нанесення рекомендовані тільки після попередніх тестів в зрізці



**Метод нанесення:**

**A** - шовкодрук: A1 - max h 220 x 50mm, A2 - max h 220 x 40mm

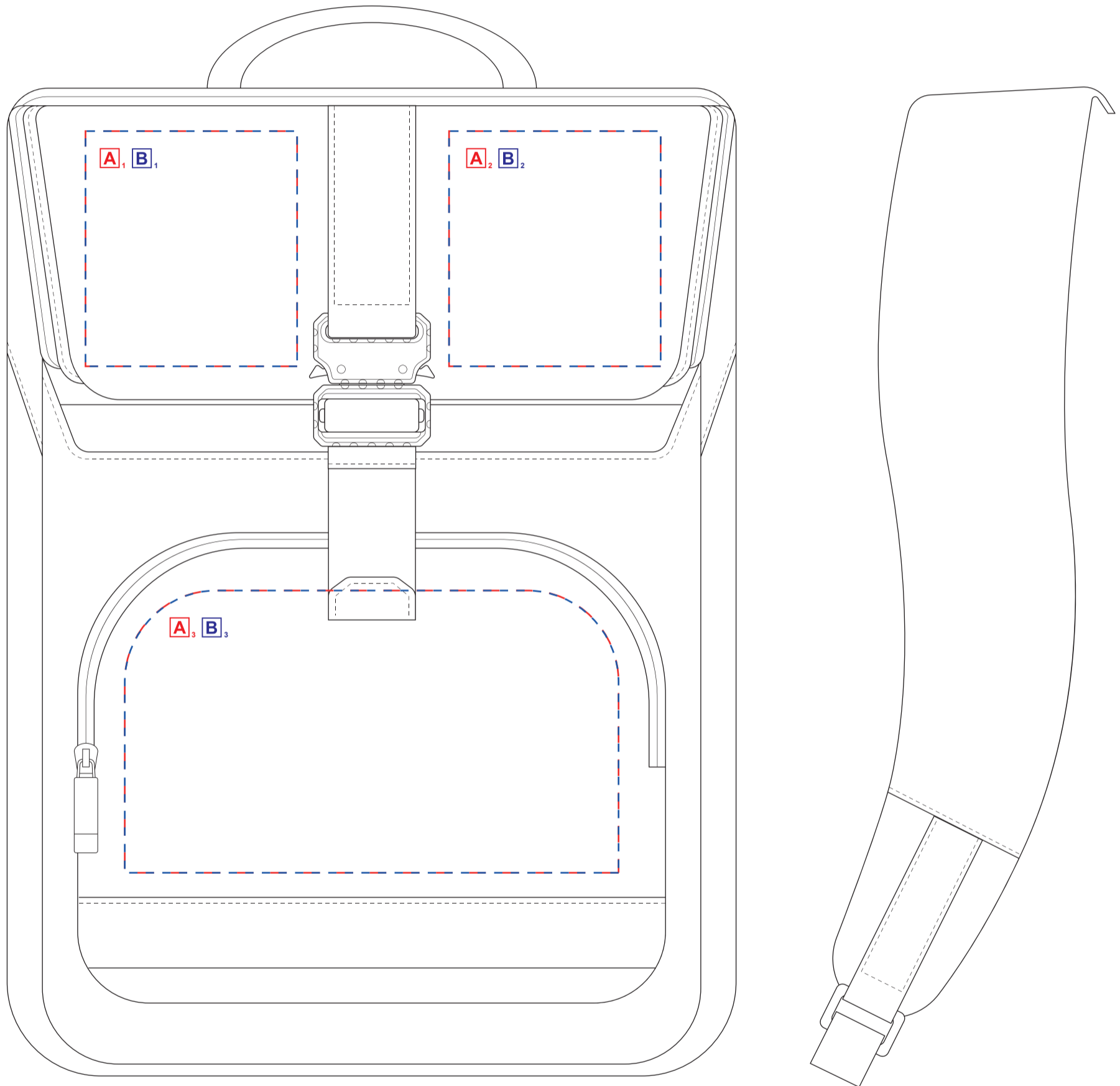
**B** - термодрук: B1 - max h 220 x 50mm, B2 - max h 220 x 40mm



**Метод нанесення:**

**A** - шовкодрук: A1 - max h 60 x 80mm, A2 - max h 100 x 120mm, A3 - max h 90 x 120mm  
**B** - термодрук: B1 - max h 60 x 80mm, B2 - max h 100 x 120mm, B3 - max h 90 x 120mm

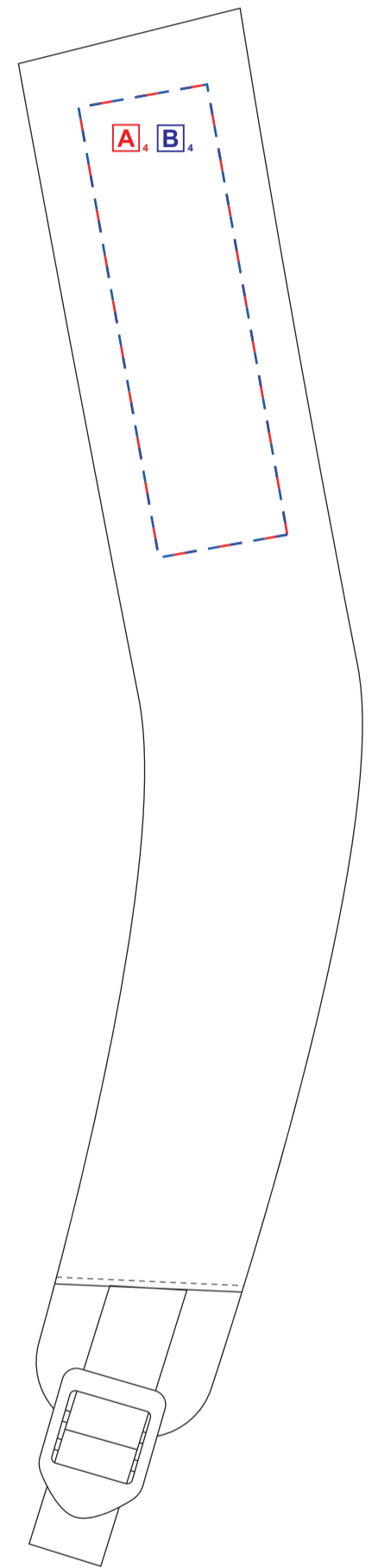
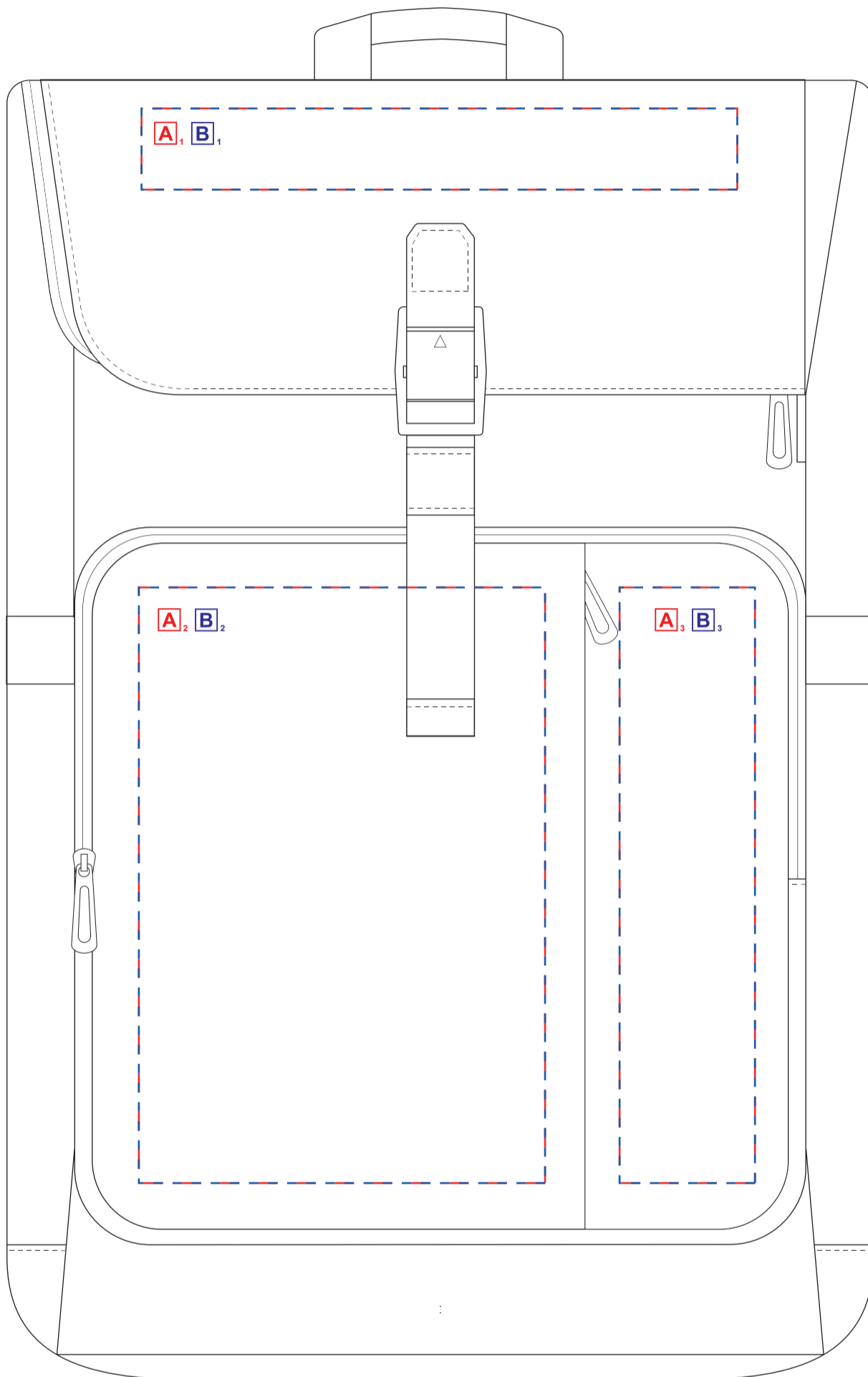
\*Вказані методи нанесення та розміри, мають рекомендаційний характер, та в залежності від обладнання на різних виробництвах, можуть змінюватися. Параметри і місце нанесення рекомендовані тільки після попередніх тестів взірця



**Метод нанесення:**

**A** - шовкодрук: A1 - max h 100 x 90mm, A2 - max h 100 x 90mm, A3 - max h 120 x 210mm, A4 - max h 140 x 40mm  
**B** - термодрук: B1 - max h 100 x 90mm, B2 - max h 100 x 90mm, B3 - max h 120 x 210mm, B3 - max h 140 x 40mm

\*Вказані методи нанесення та розміри, мають рекомендаційний характер, та в залежності від обладнання на різних виробництвах, можуть змінюватися. Параметри і місце нанесення рекомендовані тільки після попередніх тестів взірця



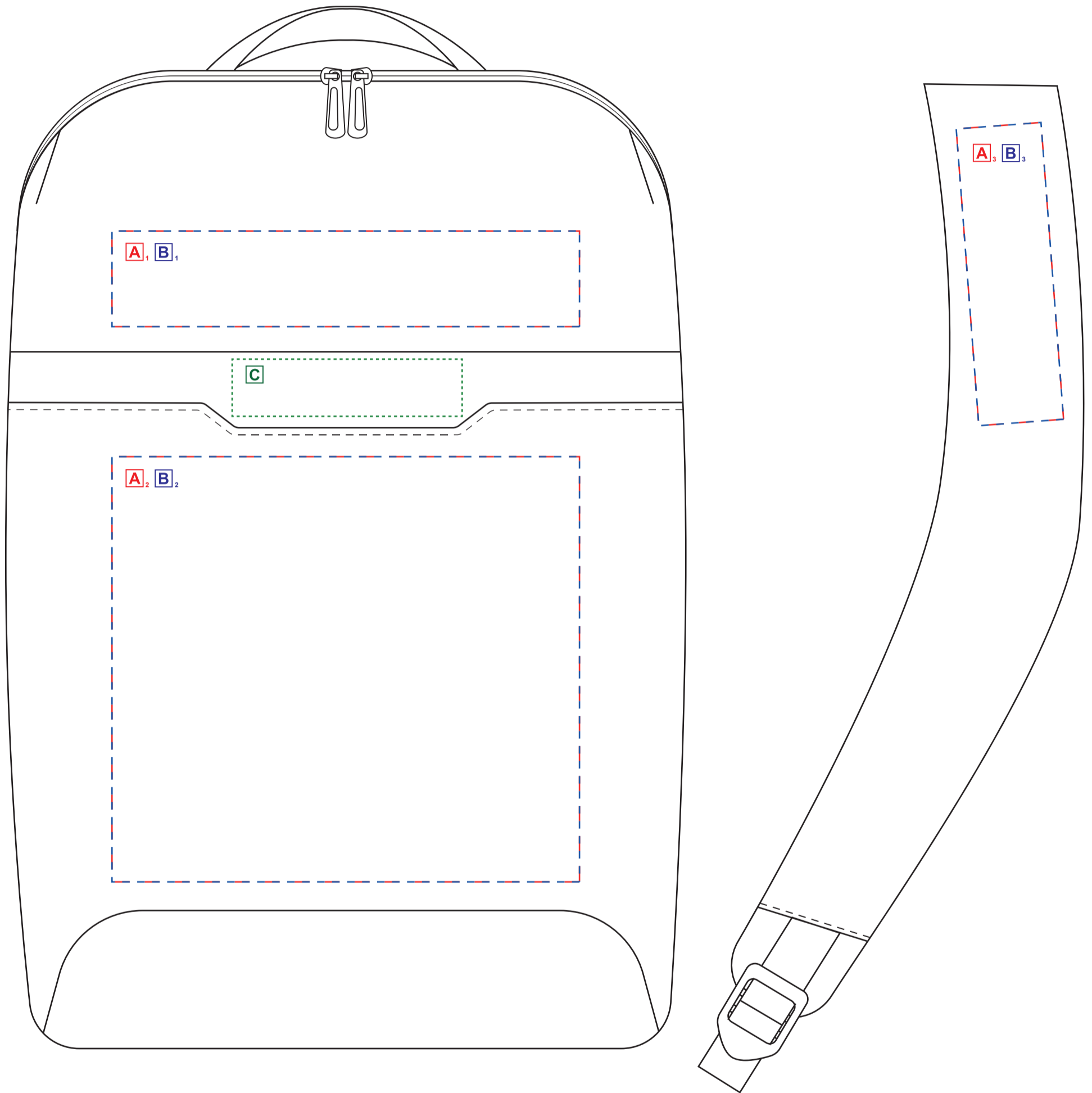
**Метод нанесення:**

**A** - шовкодрук: A1 - max h 30 x 220mm, A2 - max h 220 x 150mm, A3 - max h 220 x 50mm, A4 - max h 140 x 40mm

**B** - термодрук: B1 - max h 30 x 220mm, B2 - max h 220 x 150mm, B3 - max h 220 x 50mm, B4 - max h 140 x 40mm

\*Вказані методи нанесення та розміри, мають рекомендаційний характер, та в залежності від обладнання на різних виробництвах, можуть змінюватися. Параметри і місце нанесення рекомендовані тільки після попередніх тестів в зрізці

\*\*Рекомендованов використовувати для термодруку низькотемпературну плівку



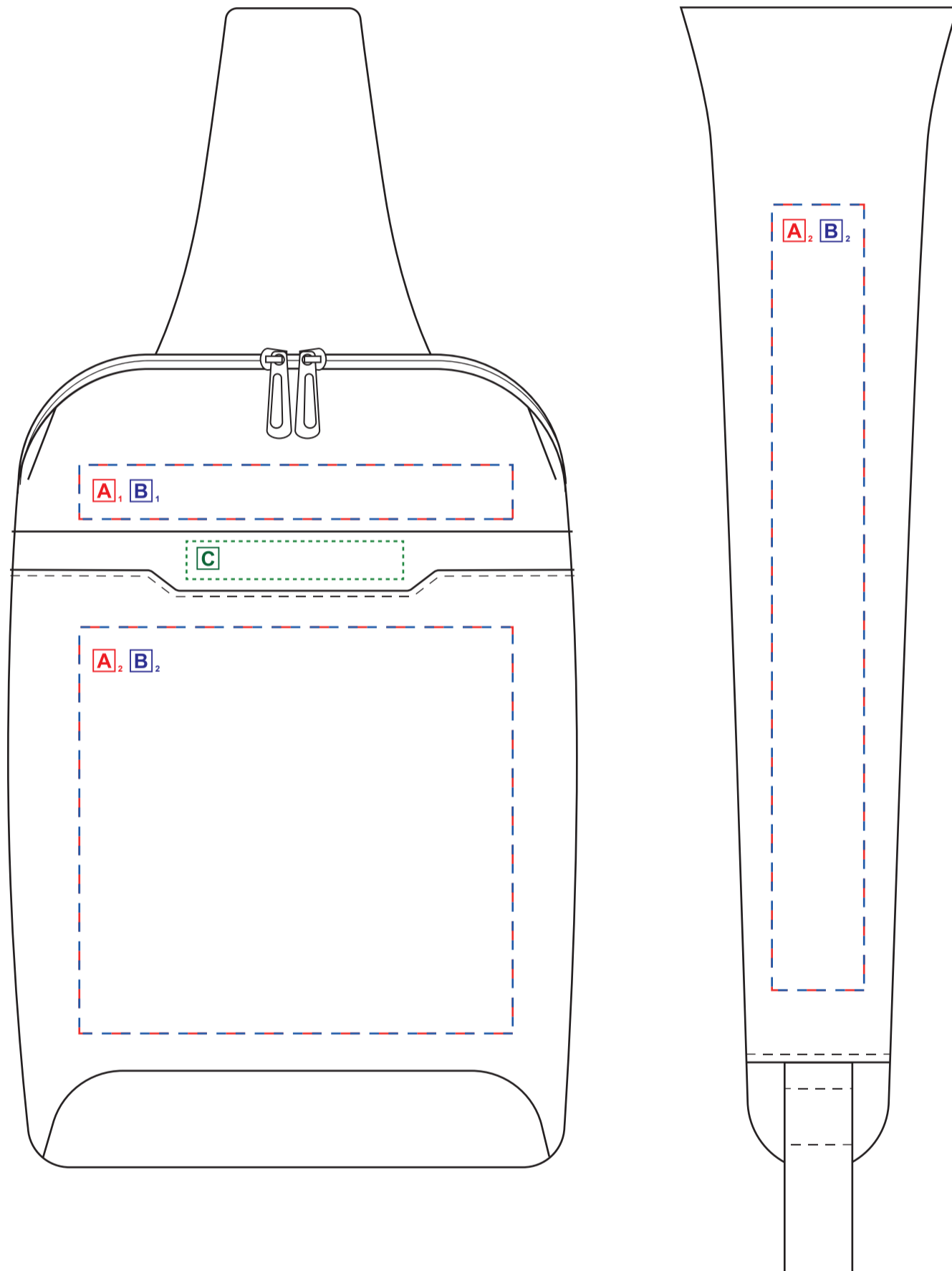
**Метод нанесення:**

**A** - шовкодрук: A1 - max h 45 x 220mm, A2 - max h 200 x 220mm, A3 - max h 140 x 40mm

**B** - термодрук: B1 - max h 45 x 220mm, B2 - max h 200 x 220mm, B3 - max h 140 x 40mm

**C** - гравіювання: max h 22 x 54mm

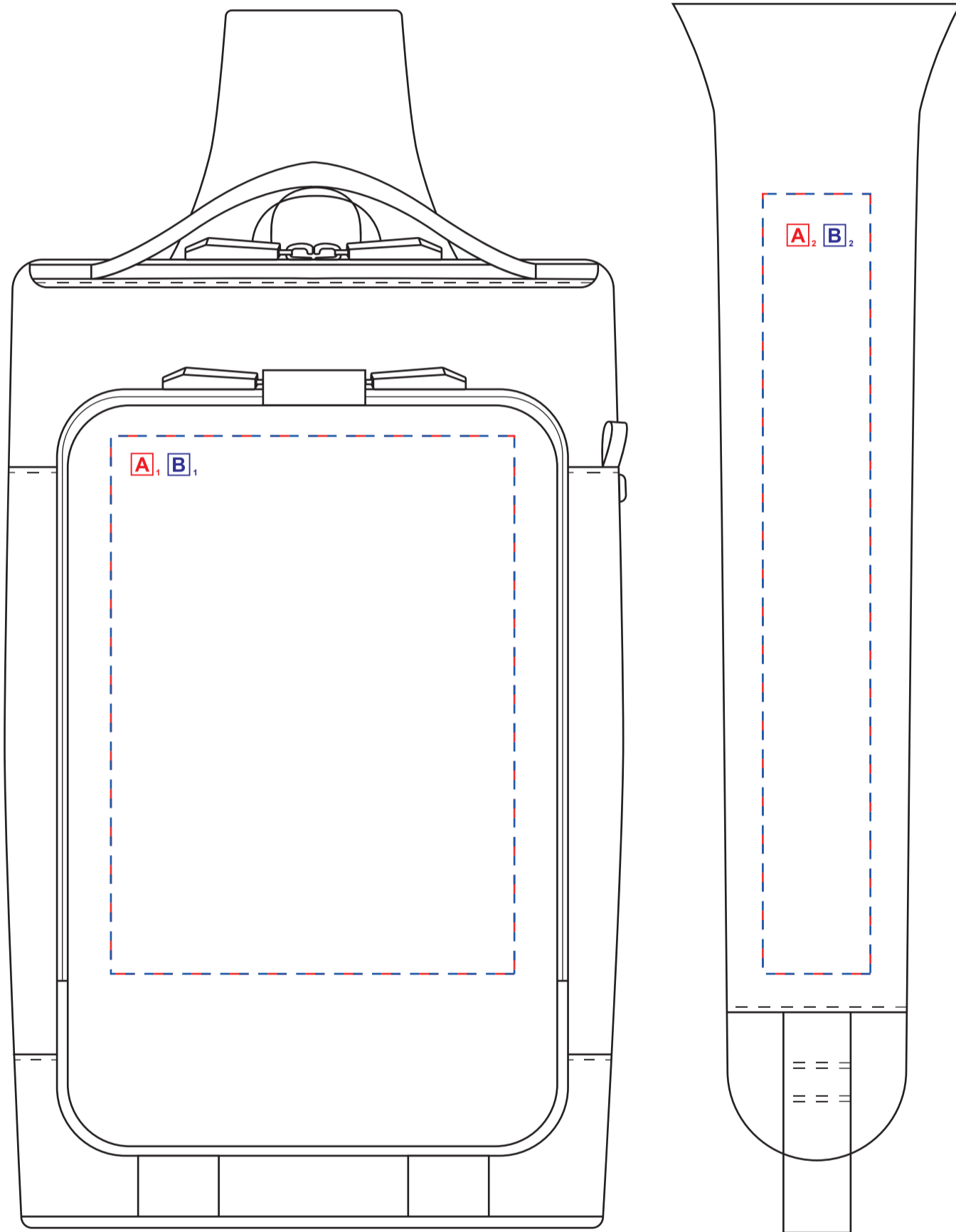
\*Вказані методи нанесення та розміри, мають рекомендаційний характер, та в залежності від обладнання на різних виробництвах, можуть змінюватися. Параметри і місце нанесення рекомендовані тільки після попередніх тестів в зрці

**Метод нанесення:**

**A** - шовкодрук: A1 - max h 20 x 160mm, A2 - max h 150 x 160mm, A3 - max h 290 x 34mm

**B** - термодрук: B1 - max h 20 x 160mm, B2 - max h 150 x 160mm, B3 - max h 290 x 34mm

**C** - гравіювання: max h 14 x 80mm



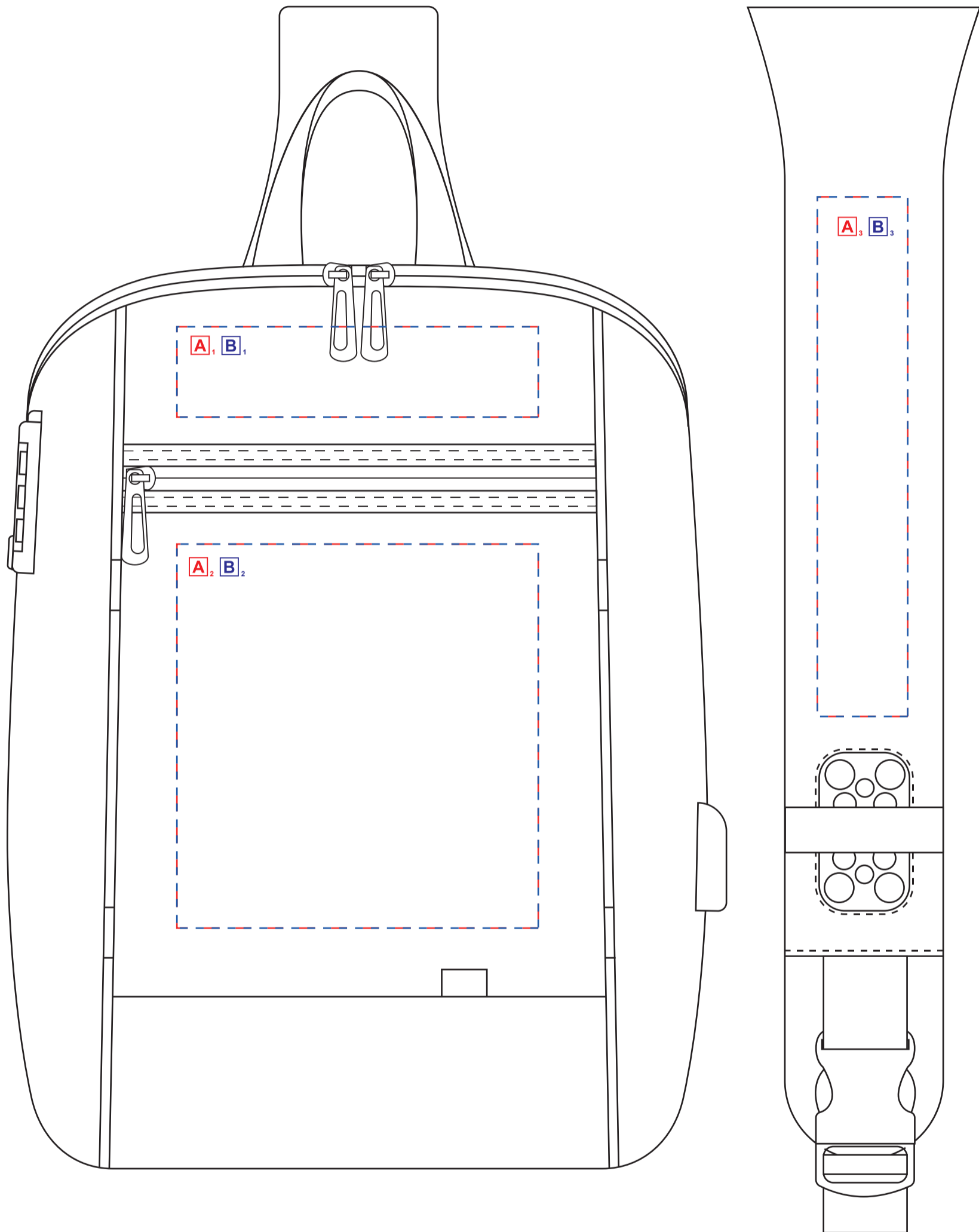
**Метод нанесення:**

**A** - шовкодрук: A1 - max h 200 x 150mm, A2 - max h 290 x 40mm

**B** - термодрук: B1 - max h 200 x 1500mm, B2 - max h 290 x 40mm

\*Вказані методи нанесення та розміри, мають рекомендаційний характер, та в залежності від обладнання на різних виробництвах, можуть змінюватися. Параметри і місце нанесення рекомендовані тільки після попередніх тестів в зрці

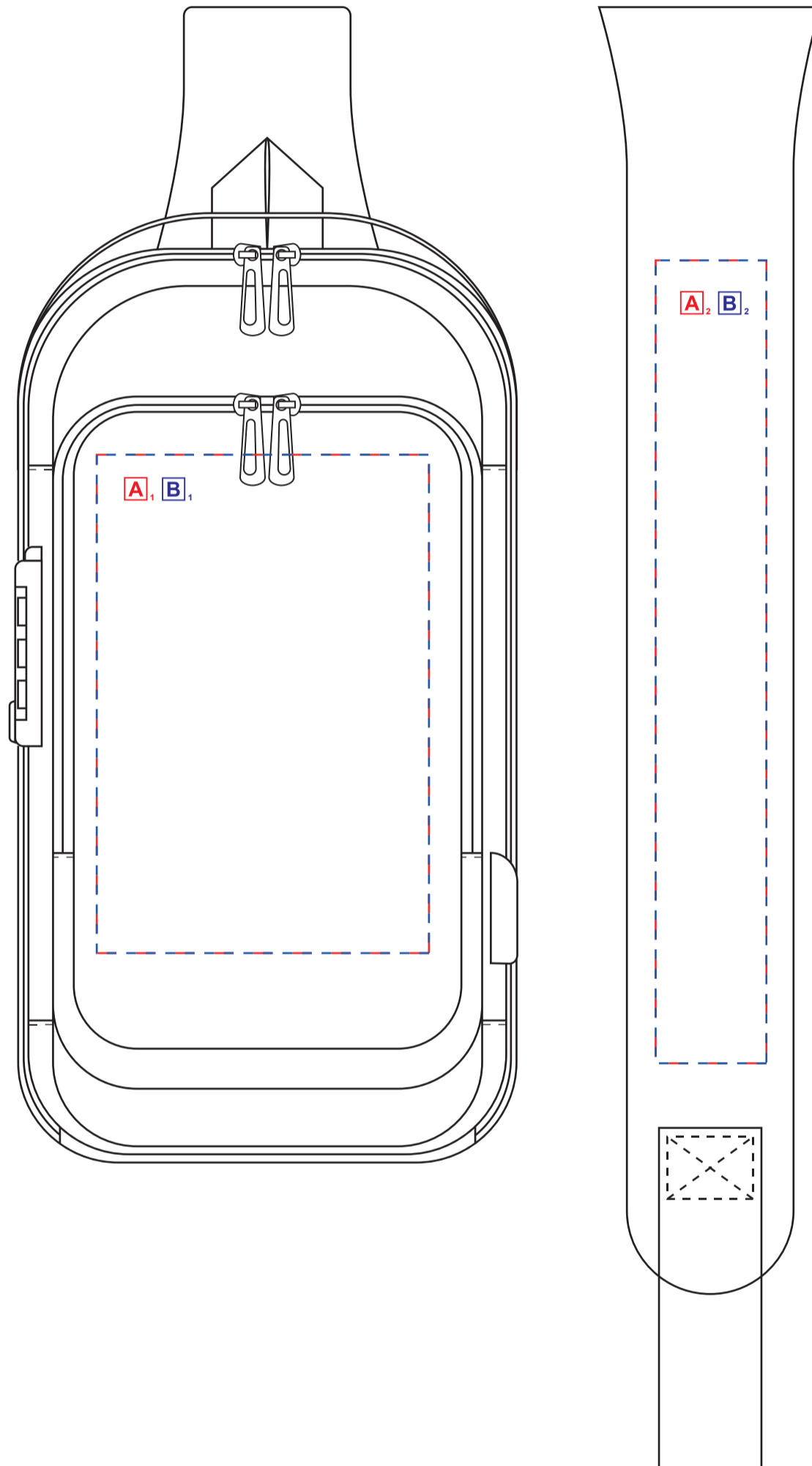




**Метод нанесення:**

**A** - шовкодрук: A1 - max h 40 x 160mm, A2 - max h 170 x 160mm, A3 - max h 230 x 40mm  
**B** - термодрук: B1 - max h 40 x 1600mm, B2 - max h 170 x 160mm, B3 - max h 230 x 40mm

\*Вказані методи нанесення та розміри, мають рекомендаційний характер, та в залежності від обладнання на різних виробництвах, можуть змінюватися. Параметри і місце нанесення рекомендовані тільки після попередніх тестів взірця

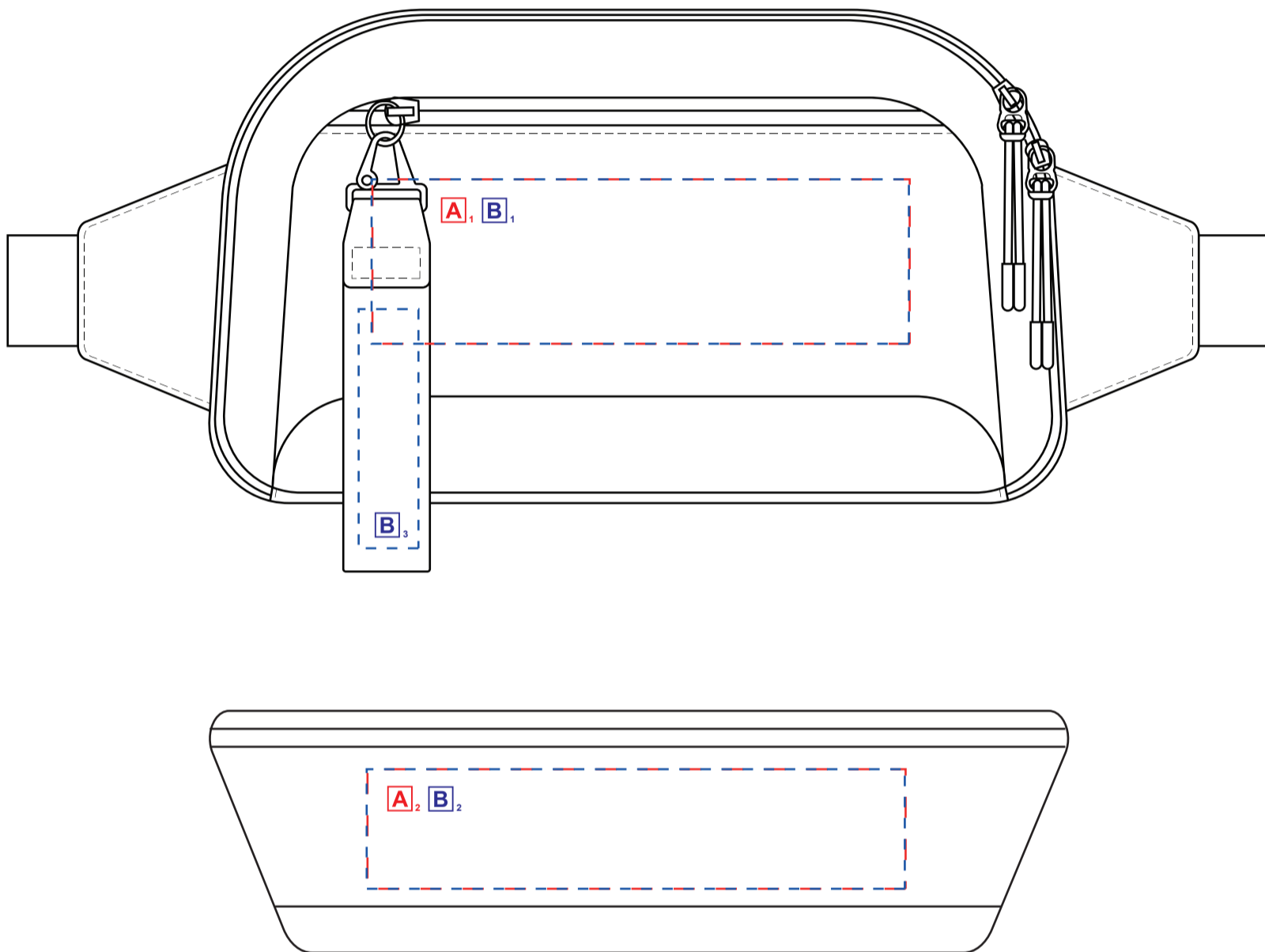


**Метод нанесення:**

**A** - шовкодрук: A1 - max h 180 x 120mm, A2 - max h 290 x 40mm

**B** - термодрук: B1 - max h 180 x 1200mm, B2 - max h 290 x 40mm

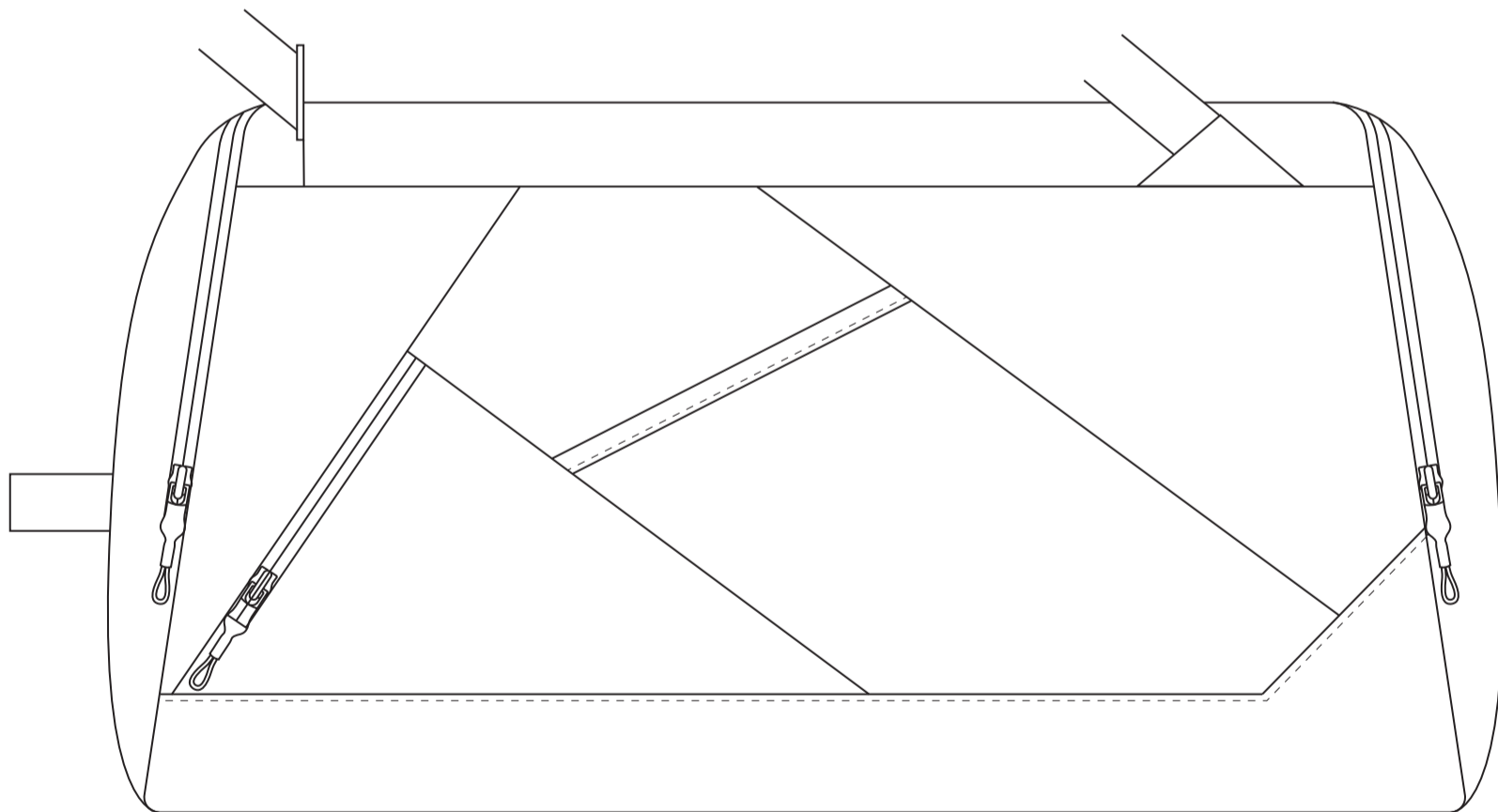
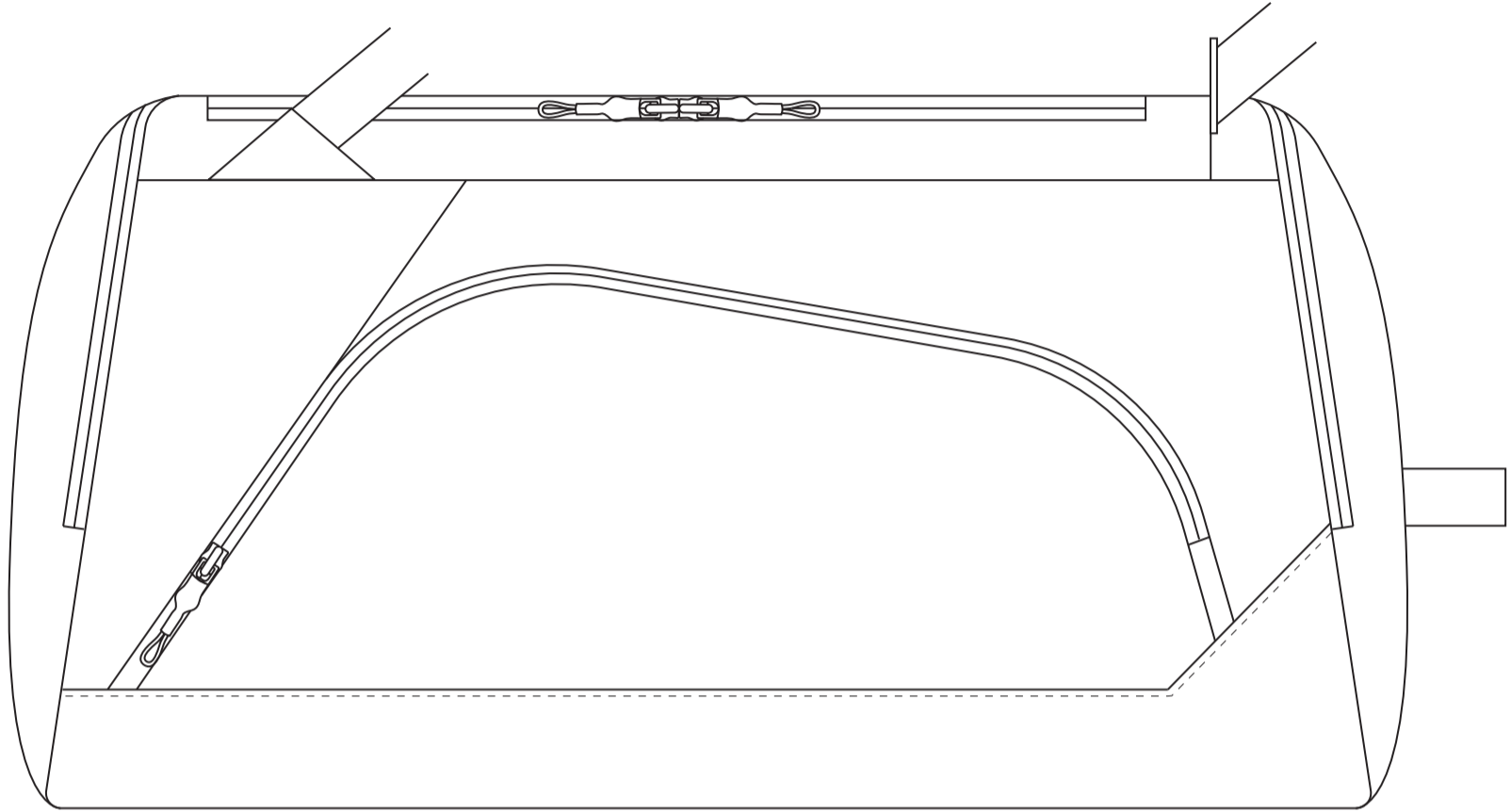
\*Вказані методи нанесення та розміри, мають рекомендаційний характер, та в залежності від обладнання на різних виробництвах, можуть змінюватися. Параметри і місце нанесення рекомендовані тільки після попередніх тестів взірця



**Метод нанесення:**

**A** - шовкодрук: A1 - max h 55 x 180mm, A2 - max h 40 x 180mm

**B** - термодрук: B1 - max h 55 x 180mm, B2 - max h 40 x 180mm, B3 - max h 80 x 20mm



**Метод нанесення:**

- A** - шовкодрук:
- B** - термодрук:
- вишивка:
- шеврон:

\*Вказані методи нанесення та розміри, мають рекомендаційний характер, та в залежності від обладнання на різних виробництвах, можуть змінюватися. Параметри і місце нанесення рекомендовані тільки після попередніх тестів взірця